

LIS HYDRAULICKÝ DIELENSKÝ 20T TL0600 20T (26941)

Návod na použitie



Prvým použitím tohto výrobku užívateľ svojou slobodnou vôľou potvrdzuje, že tento manuál riadne preštudoval, pochopil všetky náležitosti a zoznámil sa so všetkými rizikami spojenými s jeho užívaním.

Upozornenie

- Pred zložením a používaním výrobku si pozorne preštudujte tento návod a postupujte podľa uvedených inštrukcií.
- Nedodržanie týchto inštrukcií môže viesť k zraneniu osôb a poškodeniu majetku.
- Tento hydraulický dielenský lis je skonštruovaný pre použitie iba na rovnom a pevnom povrchu.
- Stláčané predmety z ocele a ďalších materiálov sú pod veľkým tlakom náchylné k zošmyknutiu alebo prasknutiu. Vždy používajte kvalitné ochranné pomôcky (okuliare, topánky, oblečenie).
- Ak na tomto výrobku nájdete poškodenie, okamžite ho prestaňte používať. Starostlivo poškodené miesto skontrolujte z bližšej vzdialenosti. Uvoľnite tlak hydraulického zariadenia a vykonajte veľmi dôkladnú kontrolu lisu.
- Pre väčšiu stabilitu lisu a pre bezpečnejšiu prácu lis upevnite pomocou skrutiek k podlahe. To sa týka i každodenného používania lisu.
- Lis nepoužívajte na stláčanie pružín a ďalších predmetov, ktoré môžu vyskočiť a vystreliť do priestoru, z dôvodu vysokého nebezpečenstva zásahu a zranenia osôb.
- Nedodržaním týchto inštrukcií môžete poškodiť tento výrobok a ostatný majetok a môže dôjsť k zraneniu osôb.

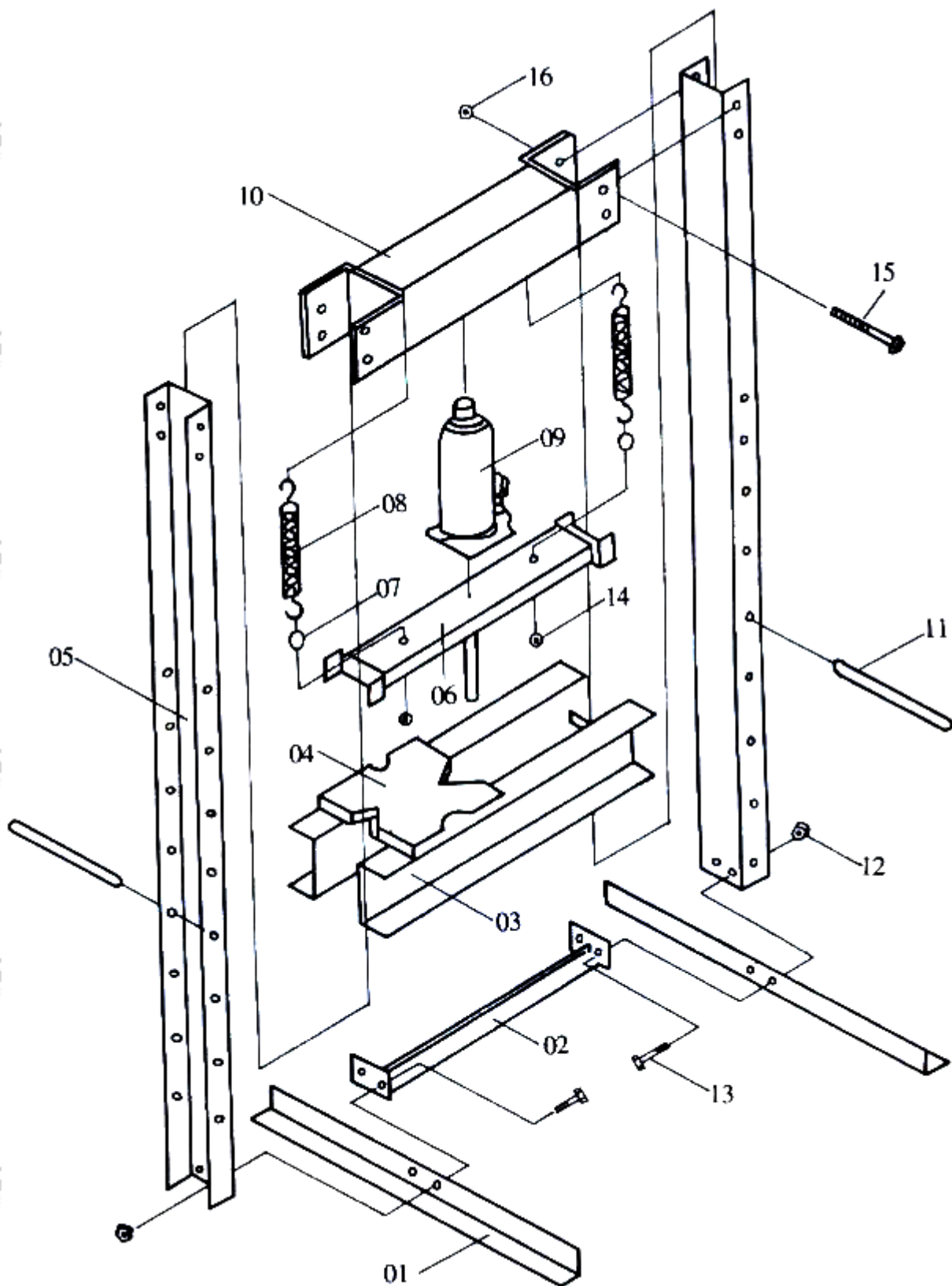
Tento lis je vhodný pre:

Rovnanie, ohýbanie, lisovanie, práce pri prestavbách motorov, na inštaláciu a odinštalovanie ložísk, prevodov, kardanových kĺbov, puzdier, guľových kĺbov, kladiek atď. Otvorený prístup k lisu umožňuje prácu na dlhých predmetoch. Výškovo nastaviteľná oporná lavica pre voľbu optimálneho rozostupu. Pružiny spätného ťahu urýchľujú prácu. Vytvára vysoký tlak pri malej fyzickej námahe. Pri práci vždy dbajte na zvýšenú opatnosť pri práci s týmto typom zariadenia.

ZOZNAM ČASTI

ČÍSLO	POPIS	MNOŽSTVO
1	Oporné profily	2
2	Rozpera	1
3	Oporná lavica	1
4	Tvarovaná oporná doska	1
5	Rám	2
6	Oporný profil s trňom pre uloženie hydraulického zdviháka	1
7	Hák	2
8	Pružina	2
9	20-tonový hydraulický zdvihák	1
10	Horný oporný profil	1
11	Zaišťovacie tyče pre polohovanie	2

12	Matka M10	4
13	Skrutka M10x30	4
14	Matka M8	2
15	Skrutka M12x115	4
16	Matka M12	4



Všeobecné záručné podmienky

Dovozca výrobku LEVIOR s.r.o. poskytuje na svoj tovar podľa obchodného / občianskeho zákonníka záruku 6/24 mesiacov odo dňa predaja.

1. Záruka sa vzťahuje na poruchy a chyby, ktoré v priebehu 6/24 mesačnej záručnej doby vznikli chybou materiálu. Tieto závady budú opravené bezplatne do 31 dní odo dňa prevzatia výrobku z predajne. Dátum predaja je nutné preukázať riadne vyplneným záručným listom, faktúrou, účtenkou). Iné nároky vo vzťahu k poškodeniu akéhokoľvek druhu, priameho alebo nepriameho, voči osobám alebo majetku sú vylúčené.
2. Záruka sa nevzťahuje na závady zavinené neodborným zaobchádzaním, preťažením, nedodržaním inštrukcií uvedených v návode, použitím nesprávneho príslušenstva alebo nevhodných pracovných nástrojov, zásahom nepovolanej osoby, prirodzeným opotrebovaním alebo poškodením počas transportu. Ďalej sa nevzťahuje na príslušenstvo a diely, ktoré potrebujú pravidelnú výmenu.
3. Pokiaľ nebude závada uznaná ako podliehajúca záruke, hradí náklady spojené s výkonom servisného technika podľa platného cenníka a prepravu výrobku späť vlastníku výrobku.
4. Pri uplatňovaní nárokov na záručnú opravu je nutné predložiť záručný list, ktorý je platný iba vtedy, ak je vybavený dátumom výroby a predaja, pečiatkou príslušnej predajne a

ZÁRUČNÝ LIST			
Názov výrobku			
Typ výrobku			
Datum predaja			
Razítko a podpis predajcu			
Záznam o prevedenom servisnom zákroku			
Dátum prevzatia servisom	Dátum prevedenia opravy	Číslo reklamačného protokolu	Podpis pracovníka
Poznámky			

podpisom predávajúceho, prípadne platný kúpny doklad.

5. Reklamáciu uplatňujete u predajcu, kde ste výrobok zakúpili. Predávajúci je povinný vyplniť záručný list (dátum predaja, pečiatku predajne a podpis). Všetky tieto údaje musia byť vyplnené ihneď pri predaji.

6. Výrobky zasielajte na opravu iba s detailným popisom závady, priloženým záručným listom, najlepšie v originálnom balení, ktorý pre tieto účely odporúčame uschovať.

7. Výrobky odovzdávajte do servisu očistené od nečistôt. V opačnom prípade ho z hygienických dôvodov neprijmeme, alebo budeme účtovať poplatok za čistenie.

Výrobca: Pinghu Tongli Machine Co., LTD, Zhejiang, Čína